



dal 1967

Nell'acqua di uso comune, sia civile che industriale, sono presenti in forma liquida i sali incrostanti di calcio e magnesio normalmente definiti "DUREZZA DELL'ACQUA". Gli addolcitori d'acqua contengono le resine scambiatrici di ioni per trasformare i sali incrostanti in sali neutri non incrostanti. L'acqua così ottenuta viene correntemente denominata: "ACQUA ADDOLCITA". L'acqua addolcita previene la formazione di incrostazioni calcaree in tutte le apparecchiature e tubazioni in cui viene riscaldata anche a basse temperature come:

- Torri di raffreddamento;
- Condizionamento;
- Lavastoviglie;
- Lavatrici

ed in modo più accentuato nelle caldaie di riscaldamento o a vapore. L'assenza di incrostazioni calcaree riduce il costo di esercizio e di manutenzione.

Tutti gli impianti **duplex fdt** sono realizzati su SKID, cablati elettricamente e collegati idraulicamente, precollaudati presso il ns. stabilimento, praticamente pronti per il funzionamento.



Fig. 1 AVS versione singolo
AVS single type

ADDOLCITORI STANDARD serie "AVS" **STANDARD SOFTENERS "AVS" series**

Scaling salts contained in civil and industrial water in liquid form (calcium and magnesium) are normally named "WATER HARDNESS".

Water softening plants contain ion exchange resins in order to transform scaling salts in not-scaling neutral salts.

The obtained water is named "SOFTENED WATER". Softened water prevents scaling formation in all equipments and pipes as:

- Washing machines;
- Dish washers;
- Conditioning units;
- Cooling towers

and especially in water tube boilers and/or power boilers.

The absence of scaling reduces the operating - maintenance costs and improves the life of above mentioned equipments.

All fdt duplex plants are realized mounted on a base, with electrical wiring and hydraulically connected, pre-tested in our factory. So, our plants are ready to work.

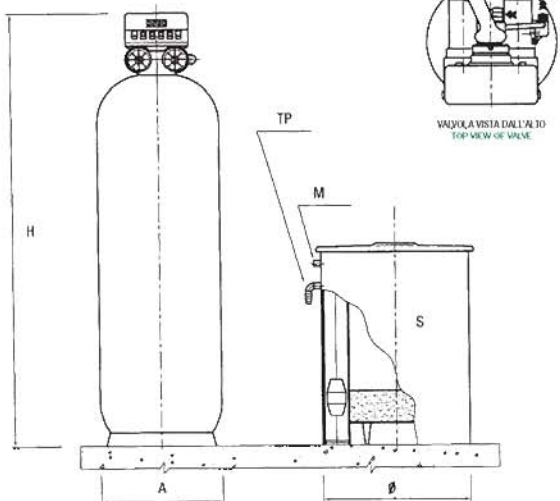


Fig. 2 AVS versione duplex
AVS duplex type



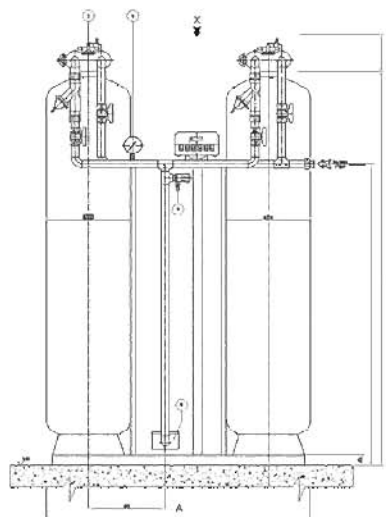
LEGENDA / Legend

- TP Troppo pieno/overflow
- M Manicotto collegamento/connection coupling
- S Salamoia/brine
- V Valvola/valve



LEGENDA / Legend

- I Ingresso/inlet
- U Uscita/outlet
- MX Mixer/Mixer
- SC Scarico/drain



Dati Tecnici - Technical Characteristics

Mod. It. Res. Type It. Res.	I/U In-Out	Q/h mc.	Q/C*		SALE Salt		SCAMBIATORE Exchanger	SERB. SALAMOIA Brine Tank			DIMENSIONI INGOMBRO Overall Dimensions		PESO Weight Kg.
			mc. Med.	mc. max.	Kg. Med.	Kg. max.		mm. Ø	mm. Ø	il. V	mm. A x B x X	H	
AVS 25	1"	2	150	190	3,7	6,7	200	490	80	900x500~	1500~	100	
AVS 40	1"	3	240	304	6,0	10,0	300	490	80	1000x500~	2000~	130	
AVS 50	1"	3	300	380	7,5	12,5	300	490	80	1000x500~	2000~	160	
AVS 60	1"	3	360	456	9,0	15,0	300	550	120	1100x560~	2000~	180	
AVS 75	1"	4	450	570	11,0	19,0	300	550	120	1100x560~	2000~	200	
AVS 90	1"	4	540	684	13,0	22,5	300	550	120	1100x560~	2000~	210	
AVS 110	1"	5	660	836	16,0	27,5	400	600	200	1200x610~	2000~	220	
AVS 125	1"	5	720	850	18,0	31,0	400	600	200	1200x610~	2000~	250	
AVS 150	1"	5	900	1140	22,0	37,0	400	600	200	1200x610~	2000~	300	
AVS 110	1 1/2"	10	660	836	16,0	27,5	400	600	200	1200x610~	2000~	225	
AVS 125	1 1/2"	10	720	850	18,0	31,0	400	600	200	1200x610~	2000~	260	
AVS 150	1 1/2"	10	900	1140	22,0	37,0	400	600	200	1200x610~	2000~	310	
AVS 175	1 1/2"	10	1050	1330	26,0	44,0	500	720	300	1450x750~	2000~	330	
AVS 200	1 1/2"	10	1200	1520	30,0	50,0	500	720	300	1450x750~	2000~	350	
AVS 250	1 1/2"	10	1500	1900	37,0	60,0	500	800	400	1500x810~	2000~	400	

* Quantità di acqua che l'addolcitore può erogare tra due rigenerazioni delle resine.

* Quantity of water that the softener can supply between two resin regenerations.

Caratteristiche dell'impianto standard

- Valvola automatica;
- Scambiatore completo di resine costruito in fiberglass ad alta resistenza (10 Ate) o acciaio zincato

Optional

- Comando volumetrico;
- Realizzazione DUPLEX;
- Circuito di by-pass per taratura grado di durezza;
- Kit analisi durezza;
- Sistema di sterilizzazione delle resine.

Standard units characteristics

- Automatic valve;
- Exchanger complete with resins made of high resistance fiberglass (10 Ate) or galvanized steel

Optional

- Volumetric drive;
- Duplex realization;
- By-pass circuit for hardness degree regulation;
- Analysis kit for hardness control;
- System for the sterilization of resin.



dal 1967

